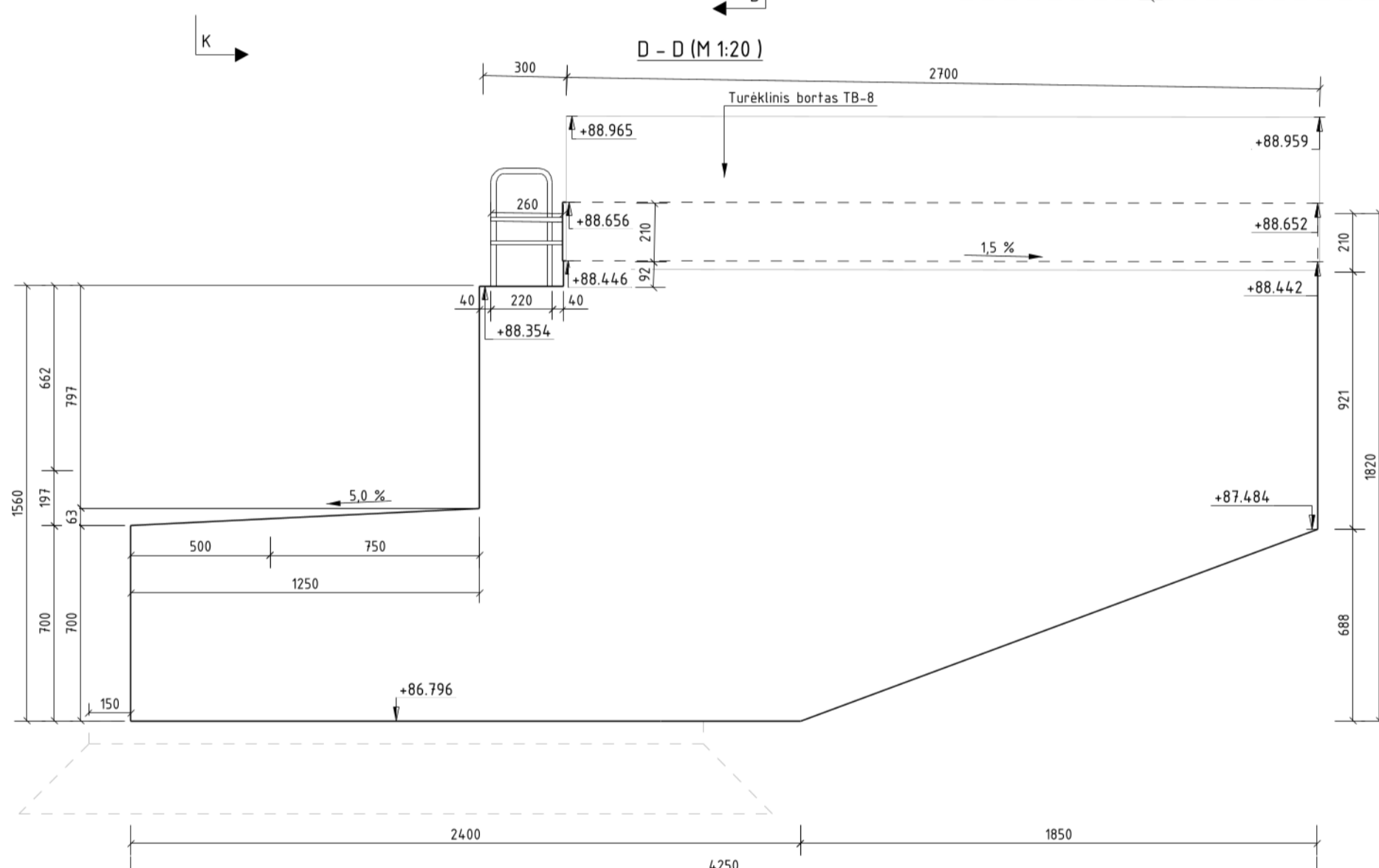
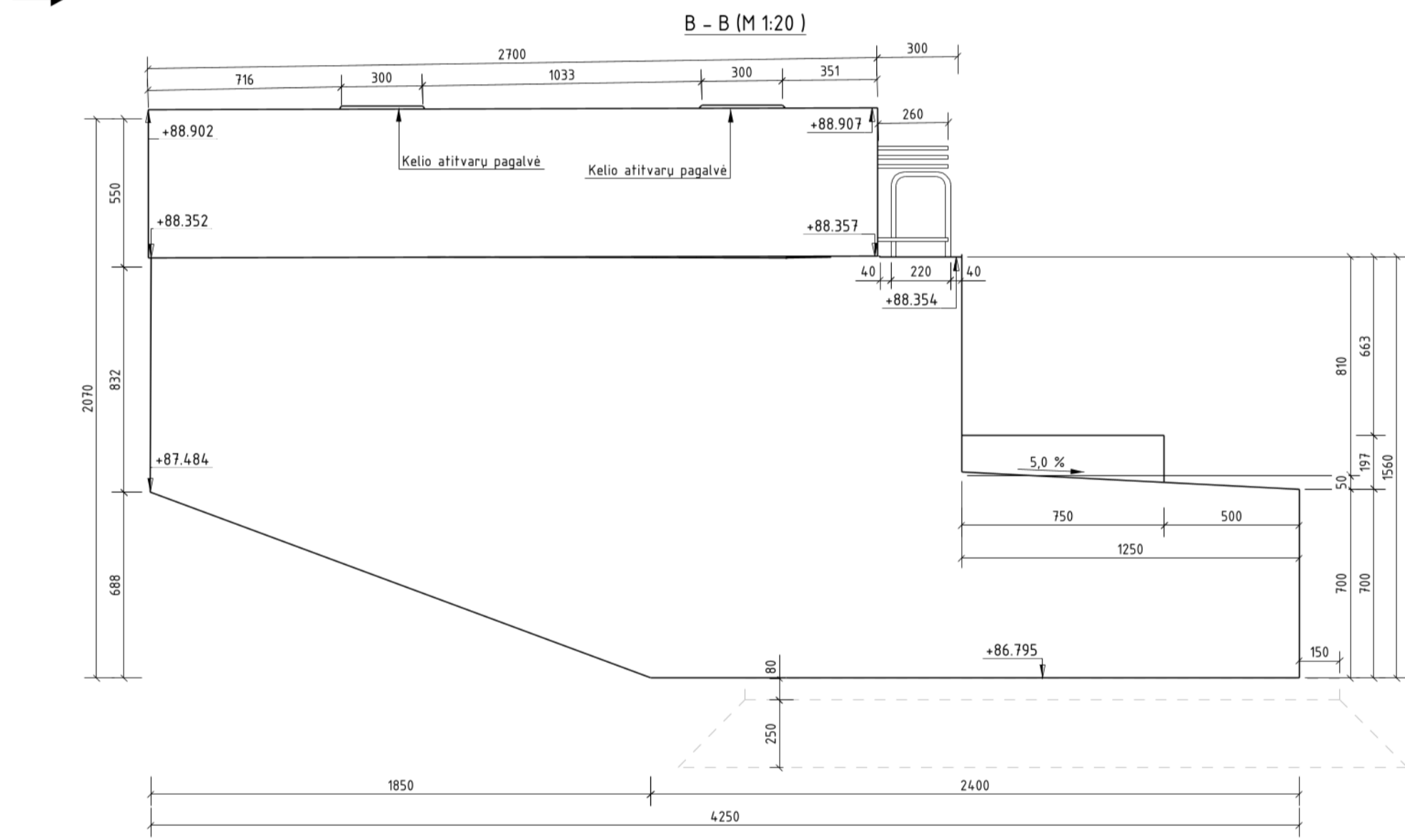
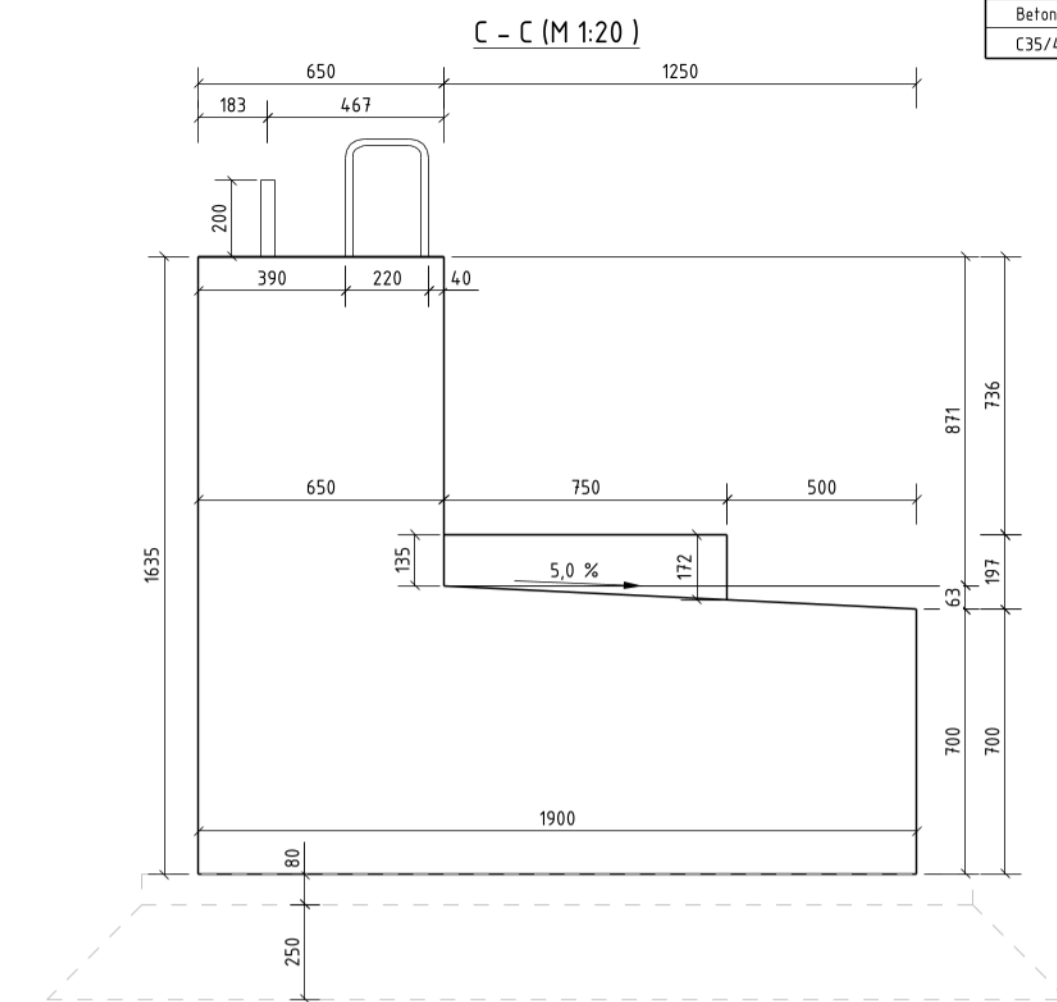
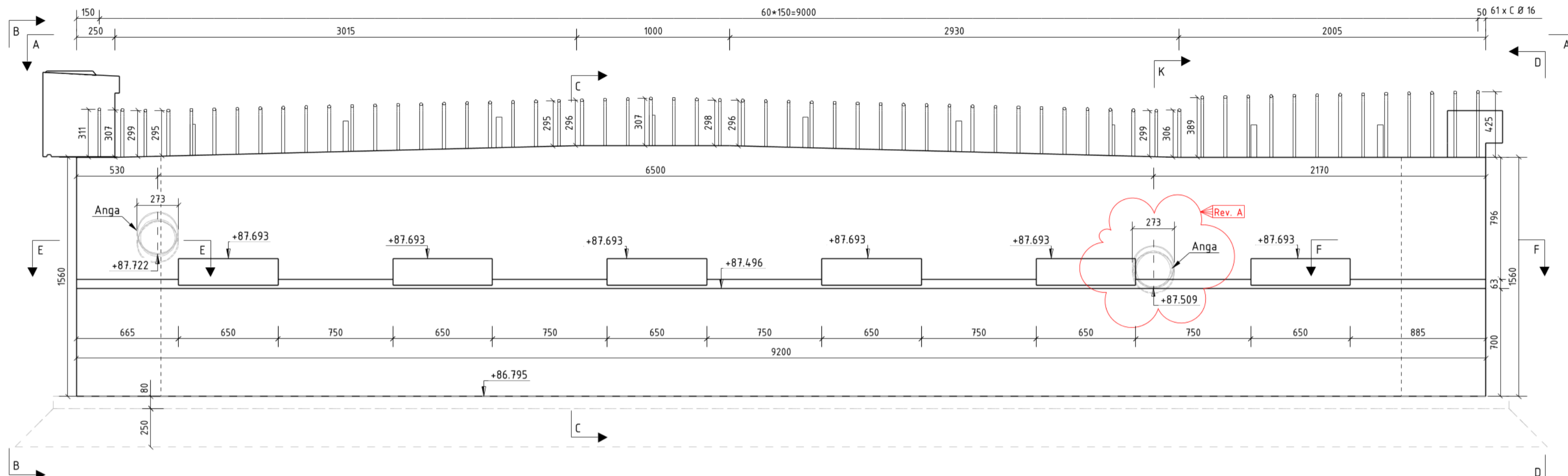
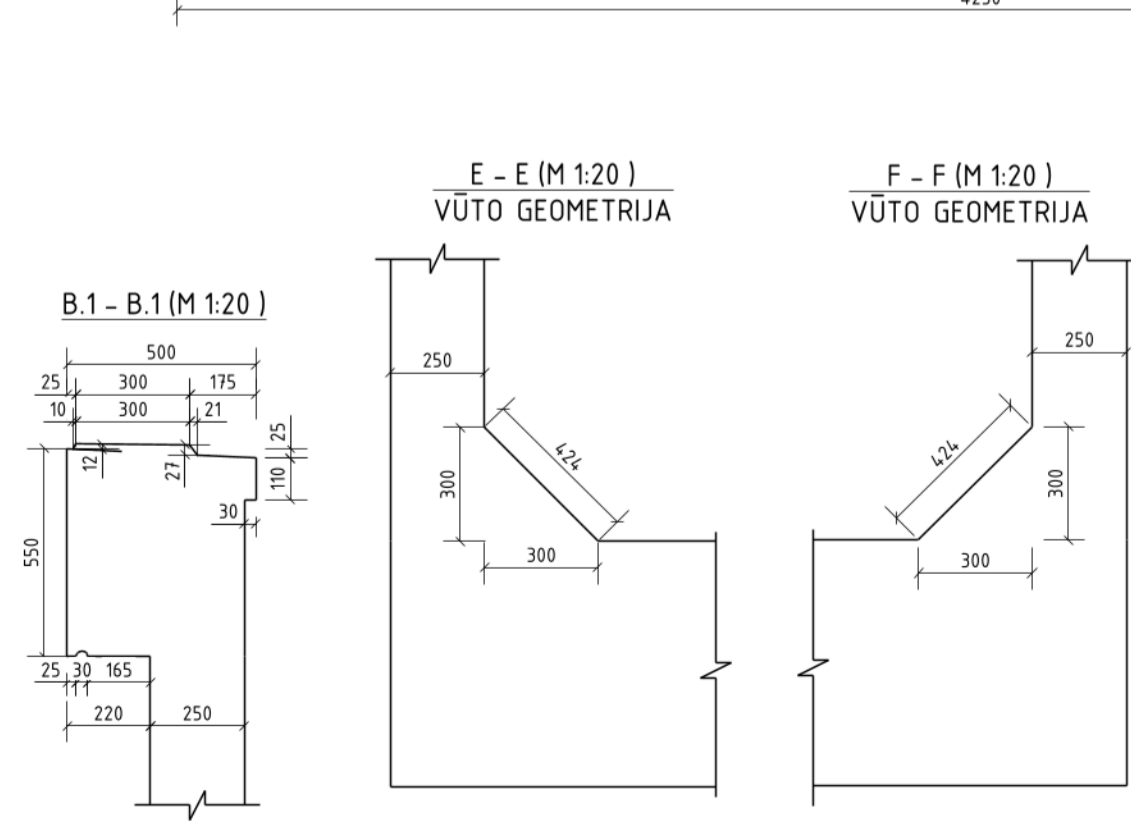
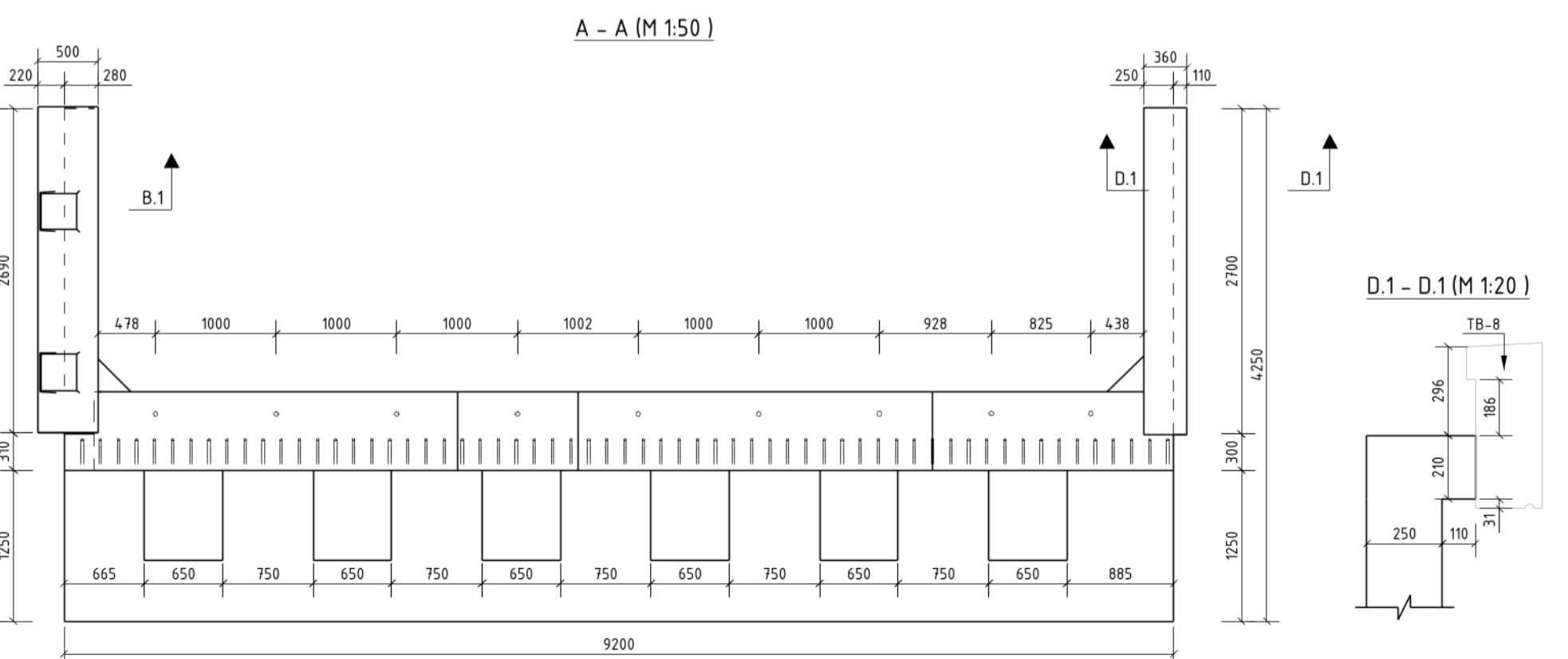


GEOMETRIJA (M 1:25)

Betonas	Aplinkos poveikio klasė
C35/45	XD3 XF4 XC4 W6 F200



- Pastabos:
1. Atraminų pagalvių geometrija tikslinama pagal guolių geometriją.
 2. Kraninės atramos armavimas detalizuotas atskirame brėžinyje.
 3. Kraninės atramos pozicija žiūrėti atramu išdėstymo plane.
 4. Mažmenys pateikti milimetrais, altitudės – metrais.
 5. Poliai brėžinyje nėra vaizduojami
 6. Kelio atitvaro pagalvė, bei jos išdėstymo žingsnis, tikslinamas, pagal rangovo pasirinktus atitvarus



VIENO ELEMENTO MEDŽIAGŲ KIEKIŲ ŽINIARAŠTIS				
POZICIJOS NR.	MASĖ [t]	BETONO TŪRIS [m³]	ARMATŪROS SVORIS [kg], [B500B]	PASTABOS
MKR-2	50.37	20.99	3362.8	
			RIŠAMOSIOS VIELOS KIEKIS:	100.8
			IŠ VISO VIENAM VNT:	3463.6
MKR-2 MEDŽIAGŲ KIEKIS OBJEKTUI (Ivnt)			20.99	3463.6
A	2025-05-28	Pataisyta pagal konkurso pastabas		
0	2024-09-05	STATYBA LEIDŽIANČIAM DOKUMENTUI, KONKURSIUI, STATYBAI		
LAIDA	DATA	LAIDOS STATUSAS. KEITIMŲ PAVADINIMAS (PRIEŽASTIS)		
KVAL. PATV. DOK. NR.	STATINIO PROJEKTO PAVADINIMAS			
	Valstybinės reikšmės rajoninio kelio Nr. 2016 Mantvilkiškis-Ažytėnai-Vosyliškis 11,286 km fitlo per Sušvę rekonstravimo projektas			
KVAL. PATV. DOK. NR.	STATINIO NUMERIS IR PAVADINIMAS			
	Valstybinės reikšmės rajoninio kelio Nr. 2016 Mantvilkiškis-Ažytėnai-Vosyliškis 11,286 km fitlas per Sušvę			
LT	UZSAKOVAS	2025-05-28	DOKUMENTO PAVADINIMAS	
		2025-05-28	Kraninės atramos geometrija M1:25 (MKR-2)	
		2025-05-28	DOKUMENTO ŽYMUO	
HE-24-1.006-TDP-SK.B-09.3			LAPAS	LAPŲ
			1	1